

Cadre excentrique

Adapté à l'extraction de matériaux secs et humides à écoulement difficile. En version ronde, les mouvements sont rotatifs et excentriques, en version rectangulaire, le mouvement du cadre est excentrique.

Caractéristiques constructives

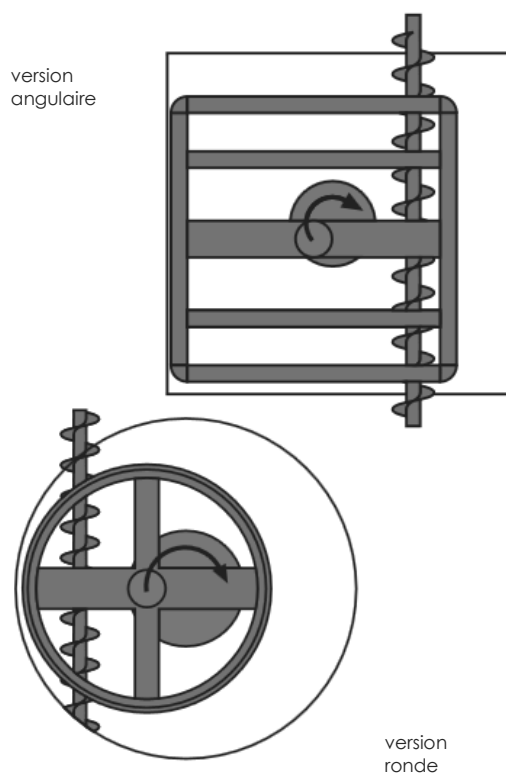
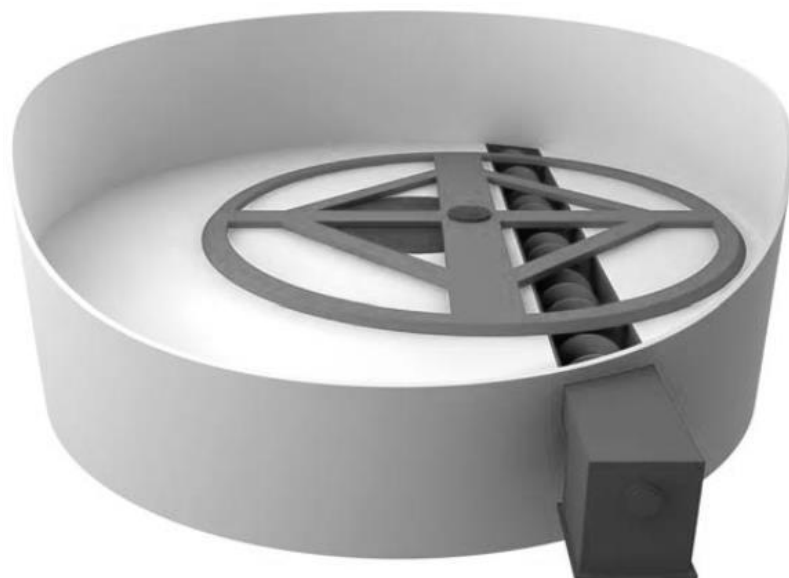
- construction peu encombrante
- construction robuste
- en version ronde ou angulaire

Secteurs d'application

- réception de produits en vrac
- stockage intermédiaire
- distribution du produit en vrac le long du processus de fabrication
- combiné avec notre système de délestage, il peut éviter des formations de ponts stables

Avantages pour des clients:

- faibles coûts (hauteur)
- faibles coûts du cycle de vie
- structure mécanique facile à entretenir
- chargement parallèle jusqu'à quatre vis d'extraction



Données techniques

• débit d'extraction	10 – 100 m ³ /h par vis extractrice
• puissance motrice	2,2 – 7,5 kWl
• dimensions	ronde Ø 3.000, Ø 4.000 et Ø 5.000 mm angulaire 2.000 x 3.000 et 3.000 x 4.000 mm (en option: tailles intermédiaires)
• poids	env. 2.500 kg
• supervision	fonction / en option température de stockage
• protection contre l'usure	en option, spécialement adaptée à l'application et aux matériaux en vrac, par exemple aciers affinés, hardox, soudure de la plaque d'usure, infinite shield (céramique)
• construction	déclaration de conformité EC ATEX: standard sans aptitude Ex, En option: intérieur: zone 22 et extérieur: pas de zone (Ex II 3/-D)